

Система менеджмента качества (СМК)
ООО «Воля» сертифицирована
на соответствие
требованиям
стандарта
ISO 9001:2008



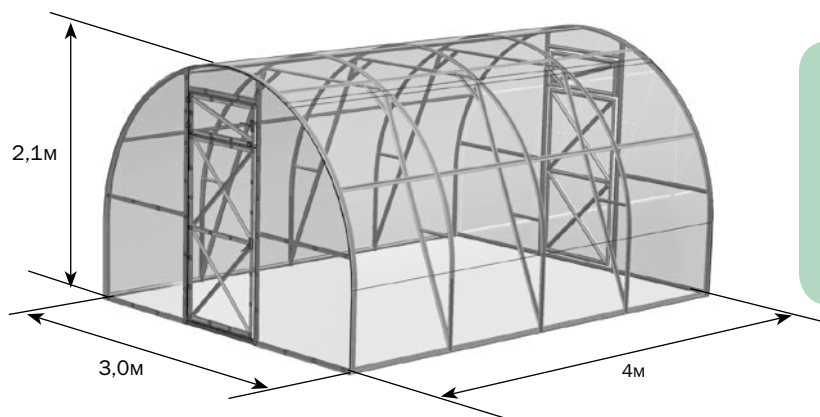
Сертифицировано
Русским Регистром



КОМПАНИЯ
ВОЛЯ
ПРОИЗВОДСТВО ТЕПЛИЦ

ДАЧНАЯ-ТРЕШКА

теплица под сотовый поликарбонат



КЛАСС
«ГАРАНТИРОВАННАЯ
ПРОЧНОСТЬ»

Технический паспорт

стр. 2-7

Инструкция по сборке

стр. 8-27

Сборку и эксплуатацию теплицы «ДАЧНАЯ-ТРЁШКА» следует осуществлять строго в соответствии с инструкцией и правилами эксплуатации, изложенными в техническом паспорте. Технический паспорт обязательно сохранить.

Описание

Теплица «ДАЧНАЯ-ТРЁШКА» предназначена для создания микроклимата, благоприятного для выращивания садово-огородных культур на дачных и приусадебных участках.

Теплица может иметь различную длину в зависимости от желания покупателя. Нужная длина теплицы обеспечивается покупкой дополнительных пакетов с удлиняющими вставками. Каждая вставка удлиняет базовый комплект теплицы на 2 м. Длина базового комплекта 4 м. Высота установленного каркаса теплицы 2,1 м.

Каркас теплицы изготовлен из оцинкованного железа и собирается с помощью винтов и гаек. Теплица крепится на грунте закапыванием специальных окончаний каркаса или на фундаменте через крепежные уголки.

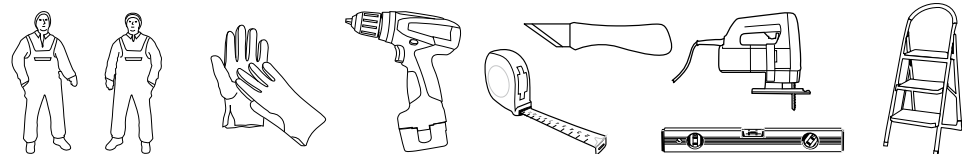
В комплект входит все необходимое для крепления покрытия. Комплектация теплицы покрытием выполняется по заявке покупателя. Теплица имеет два дверных проёма и две форточки в противоположных торцах.

На базовый комплект требуется 3 листа поликарбоната 2,1х6м толщиной 4 мм. На каждую вставку - один лист поликарбоната размером 2,1х6 м.

Правила эксплуатации

Перед началом эксплуатации теплица должна быть собрана и установлена в соответствии с инструкцией. При установке теплицы третьими лицами покупателю следует контролировать качество сборки на соответствие инструкции. В некоторых деталях остаются свободные отверстия, являющиеся следствием однотипности деталей. При сборке будьте аккуратны, чтобы не повредить детали, т.к. до окончательной сборки они не имеют достаточной жёсткости. Используйте подставки (например, стулья) на промежуточных этапах сборки для равномерного поднятия собираемого каркаса. Для совмещения отверстий в сложных стыках используйте гвоздь диаметром 4мм или бородок с конусным концом. При сборке каркаса соединение деталей следует осуществлять по всем предусмотренным отверстиям. «Упрощенное» соединение деталей является нарушением правил сборки и основанием для снятия гарантийных обязательств с производителя.

Не устанавливайте теплицу близко от строений и деревьев, с которых могут упасть снег или лед. Рекомендуемое расстояние не менее 2 м. Теплица рассчитана на ветер не более 24 м/с. Покрытие теплицы на зимний период снимать не нужно при условии ограничения снеговой нагрузки. Если теплица останется без присмотра на всю зиму, то покупатель должен либо снять покрытие, либо оценить возможную снеговую нагрузку. Для каркаса в полной комплектации с установленными стяжками и боковыми подкосами предельная снеговая нагрузка возникает при весе снегового покрова 180 кг на 1м² горизонтальной поверхности земли, что соответствует нормативной снеговой нагрузке IV снегового района (по классификации Строительных норм и правил (СНиП) 2.01.07-85 «Нагрузки и воздействия»). Для правильно установленной теплицы производителем гарантируется прочность при воздействии снеговых нагрузок в областях: Московской, Свердловской, Новосибирской и других, с номером снегового района не выше IV. Уточняйте при покупке снеговой район, к которому относится местность установки теплицы.



Очистка и мытье поликарбонатных листов

1. Ополосните лист теплой водой.
2. Промойте лист раствором мягкого мыла или бытовым моющим средством и теплой водой, используя мягкую тряпку или губку для удаления грязи.
3. Ополосните холодной водой и протрите мягкой тряпкой.

Никогда не используйте для чистки поликарбонатных листов абразивы или высокощелочные чистящие составы. Сухая протирка поверхности повредит защитный слой покрытия и сократит срок его годности. Никогда не трите поверхность поликарбонатных листов при помощи щеток, металлизированной ткани или другими абразивными материалами.

При дезинфекции теплицы от возбудителей грибковых и бактериальных болезней не применять «серные шашки» во избежании коррозии (почернения) каркаса.

Гарантийные обязательства

1. Предприятие-изготовитель несет ответственность за полноту комплектации.
2. Предприятие-изготовитель несет ответственность за собираемость конструкции в соответствии с инструкцией.
3. Предприятие-изготовитель несет ответственность за прочность конструкции в рамках указанных правил эксплуатации.
4. Срок предъявления претензий - 24 месяца со дня покупки.

Условия гарантийных обязательств

Гарантийные обязательства не распространяются на случаи:

1. Установка теплицы с нарушением требований инструкции.
2. Нарушение правил эксплуатации.
3. Использование теплицы не по назначению.
4. Деформации теплицы вследствие подвижки грунта.
5. Наводнения, ураганы, другие стихийные бедствия.

Дата изготовления:

Предприятие - изготовитель: 000 «Воля» 141983, г. Дубна Московской области, пер. Северный д.8.
Предприятие - изготовитель несет ответственность за качество продукции в соответствии с ГК РФ.
Предприятие оставляет за собой право на внесение изменений в конструкцию теплицы.

Комплектация детальная БАЗА «ДАЧНАЯ-ТРЁШКА»					
№	маркировка	вид	наименование	длина, м	количество, шт.
1 пакет					
1	2		Прогон	0,96	16
2	3		Опора	0,14	14
3	5		Накладка для вертушка	0,09	4
4	8		Стяжка торцевая	1,04	4
5	10		Стяжка проёма	0,82	4
6	11		Стяжка торца правая	1,02	2
7	11-1		Стяжка торца левая	1,02	2
8	12		Вертикаль дверная	0,75	8
9	12-1		Вертикаль форточная	0,32	4
10	13		Горизонталь двери	0,71	6
11	13-1		Горизонталь форточки	0,71	4
12	14		Диагональ двери малая	0,96	4
13	15		Диагональ двери большая	1,0	4
14	16		Диагональ форточки	0,74	2
15	-		Крючок для двери и форточки	0,35	4
2 пакет					
18	4н		Дуга нижняя	1,62	6
19	4в		Дуга верхняя	1,62	3
20	4вк		Дуга верхняя крайняя	1,62	2
21	4нк		Дуга нижняя крайняя правая	1,62	2
22	4нк-1		Дуга нижняя крайняя левая	1,62	2

№	маркировка	вид	наименование	длина, м	количество, шт.
3 пакет					
23	1		Стойка	0,92	10
24	2в		Прогон верхний	0,96	12
25	9-1		Стойка проёма нижняя	0,98	4
26	9-2		Стойка проёма верхняя правая	1,4	2
27	9-3		Стойка проёма верхняя левая	1,4	2
28	17		Стяжка верхняя	1,4	3
29	18		Подкос верхний	1,1	6
30	19		Подкос нижний	0,99	6
31	20		Раскос	0,34	6
32	21		Укос	0,35	6
33	-		Усилитель торцевой	0,6	4
4 пакет					
34	-		Винт М4х8		492
35	-		Винт М4х10		50
36	-		Винт М4х25		100
37	-		Винт М4х35		76
38	-		Винт самонарезной		6
39	-		Гайка М4		718
40	-		Шайба 4		188
41	-		Скотч		1
42	-		Шпилька		4

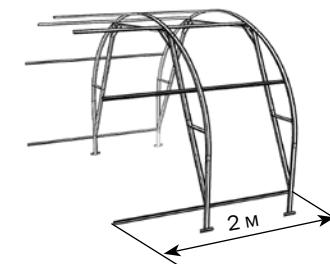
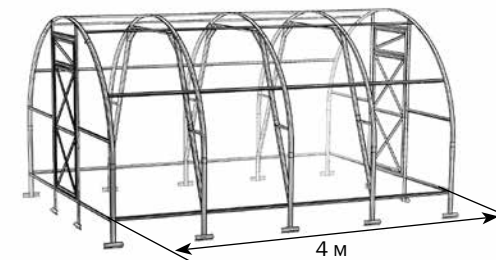
№	маркировка	вид	наименование	длина, м	количество, шт.
43	-		Кронштейн		8
44	-		Кронштейн для крючка		8
45	-		Петля для двери и форточки		8
46	-		Заготовка для запира- ния		4
47	-		Эластичные насадки		1
48	-		Трубка для загиба		1
49	-		Ручка-кнопка		8
5 пакет					
50	-		Уплотнитель петлевой	3,7	1
51	-		Уплотнитель дверной	10	1
52	-		Уплотнитель торцевой	12	1

Комплектация детальная ВСТАВКА «ДАЧНАЯ-ТРЕШКА»					
1 пакет					
53	1		Стойка	0,92	4
54	2		Прогон	0,96	8
55	2в		Прогон верхний	0,96	6
56	3		Опора	0,14	4
57	17		Стяжка верхняя	1,4	2
58	18		Подкос верхний	1,1	4
59	19		Подкос нижний	0,99	4
60	20		Раскос	0,34	4
61	21		Укос	0,35	4

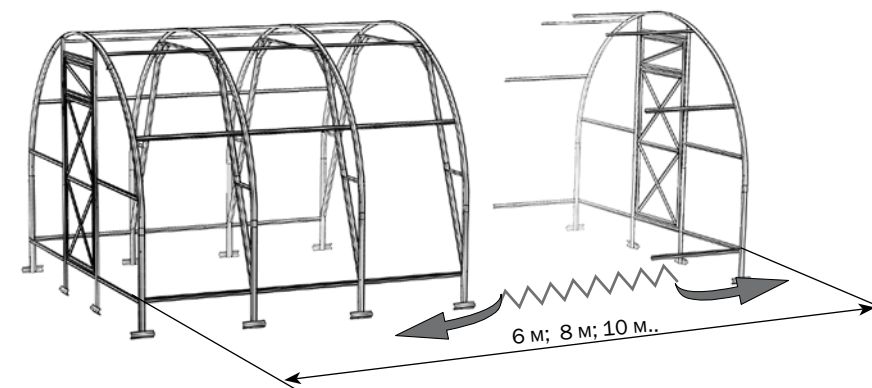
№	маркировка	вид	наименование	длина, м	количество, шт.
2 пакет					
62	4в		Дуга верхняя	1,62	2
63	4н		Дуга нижняя	1,62	4
3 пакет					
64	-		Винт М4х8		164
65	-		Винт М4х25		8
66	-		Винт М4х35		14
67	-		Гайка М4		186
68	-		Шайба 4		22

Общий вид каркаса БАЗА

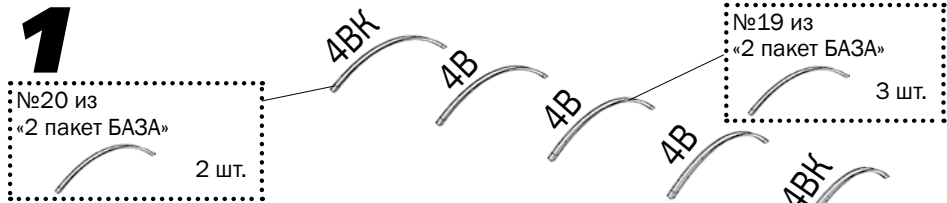
Общий вид каркаса ВСТАВКА



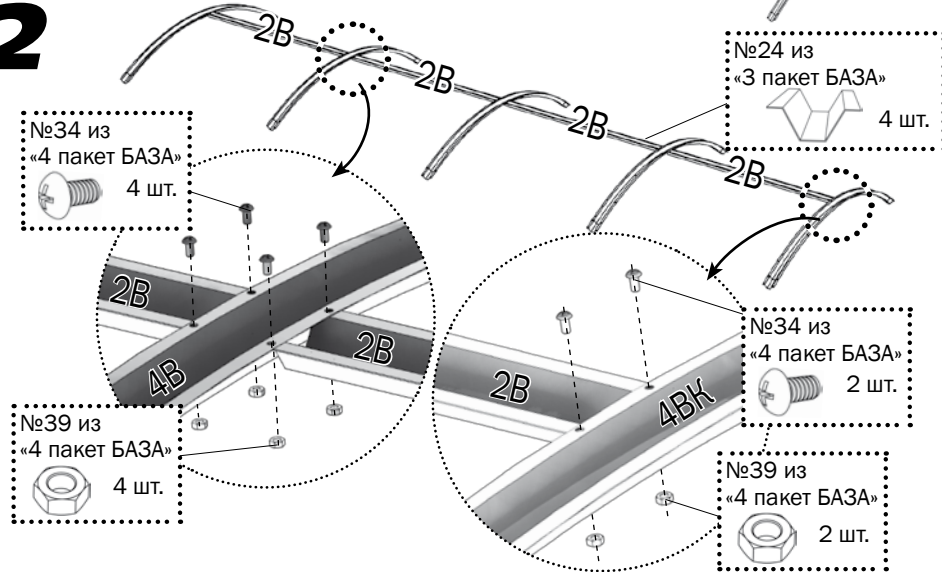
Удлинение БАЗЫ ВСТАВКОЙ (любое количество)



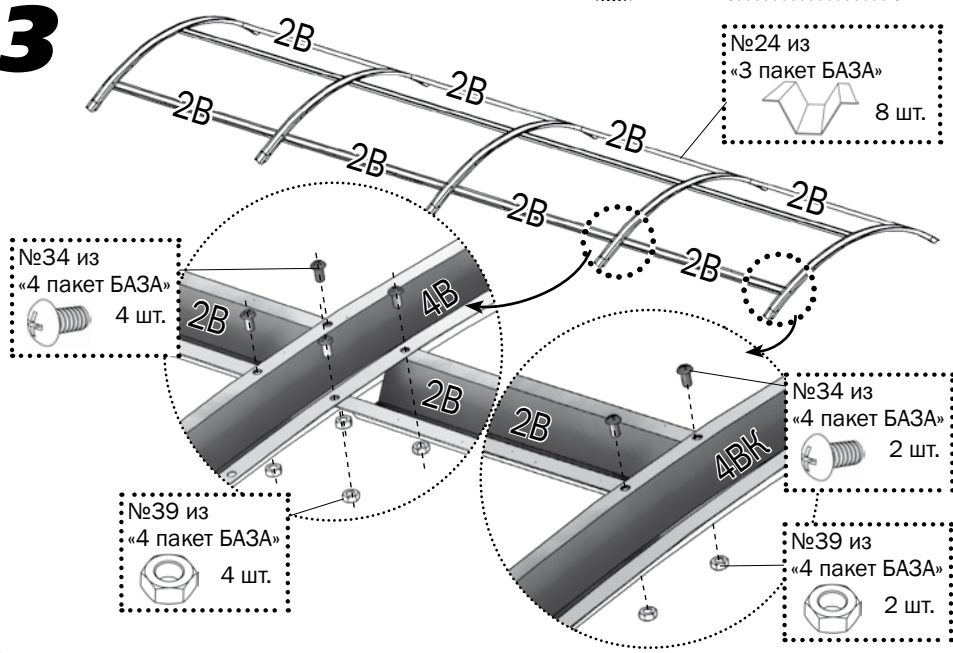
1



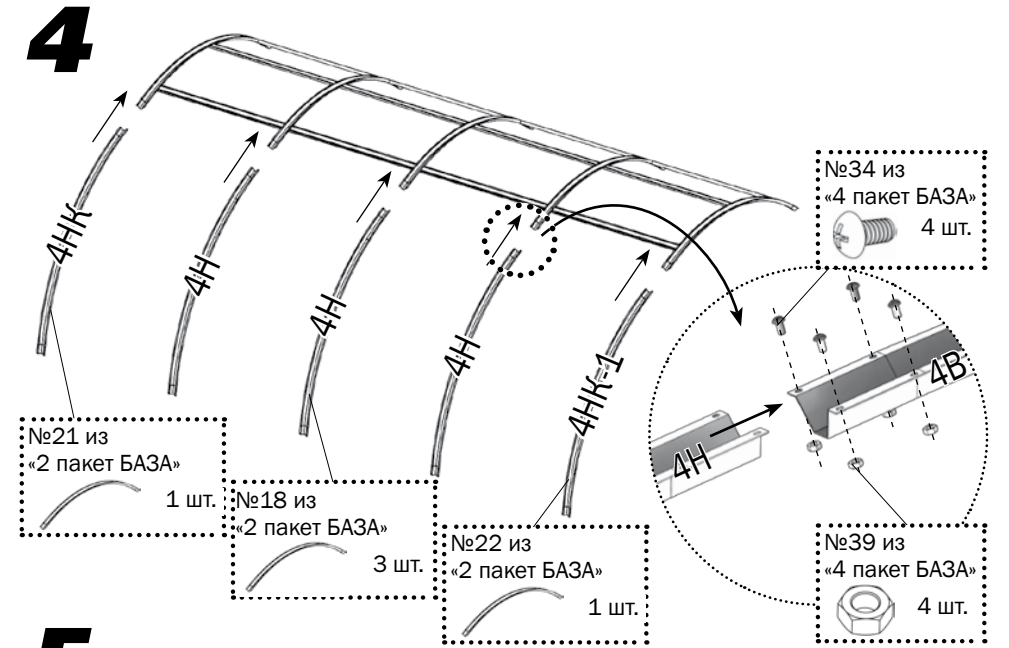
2



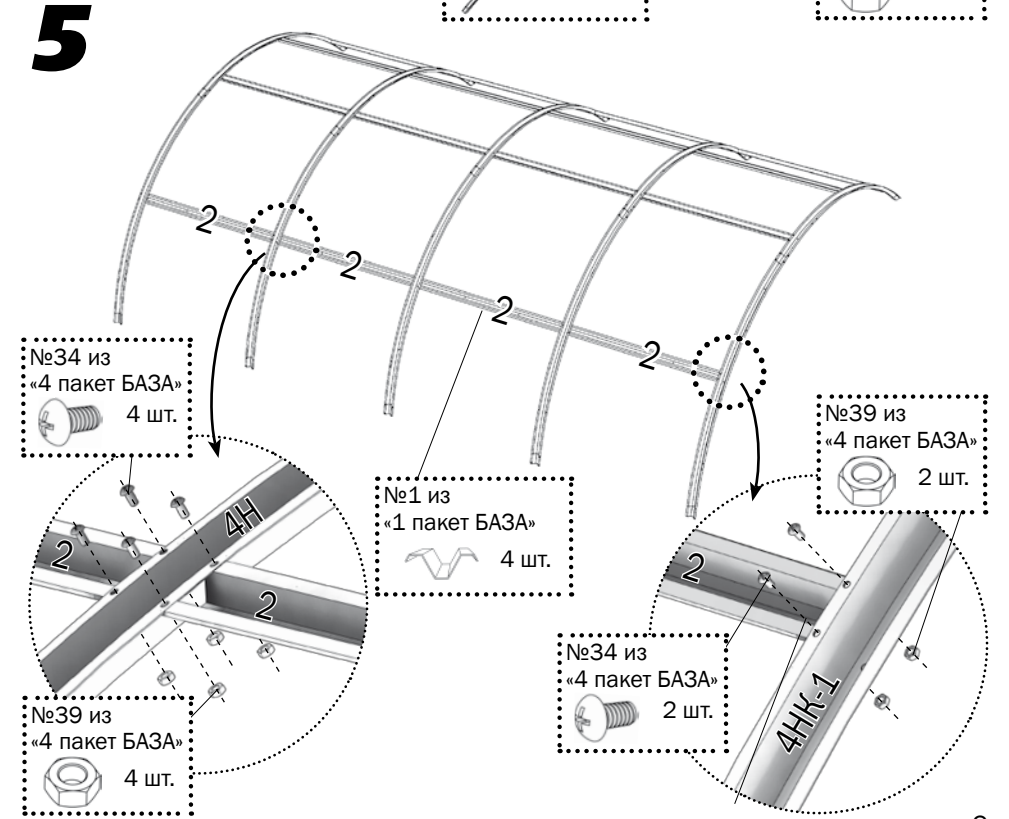
3

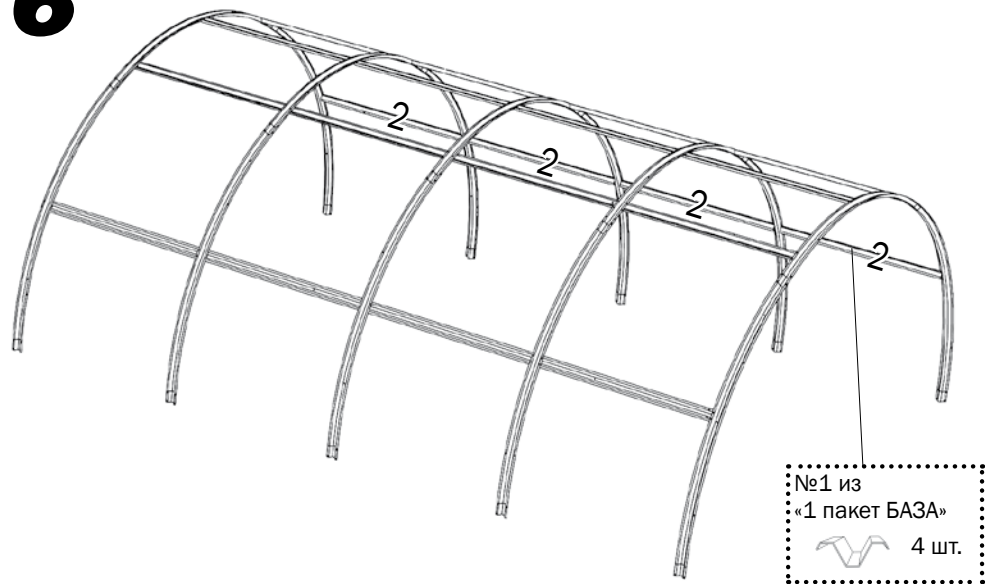
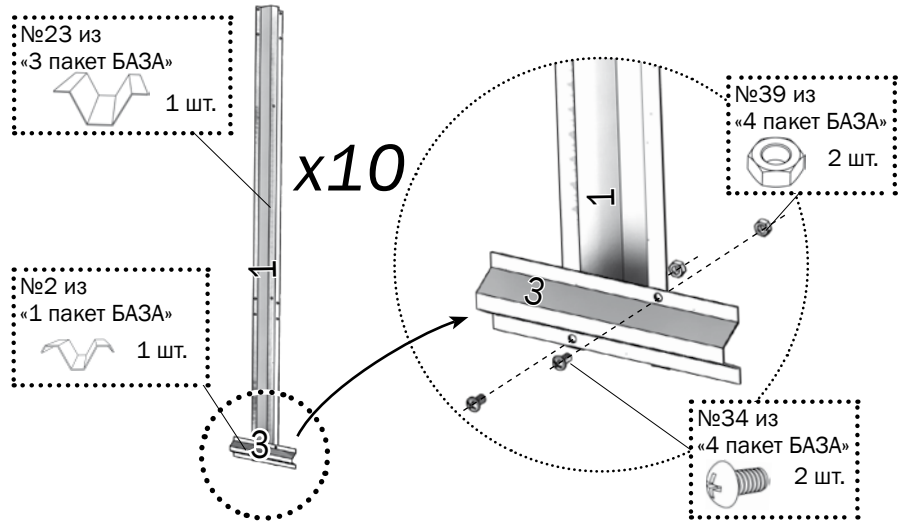
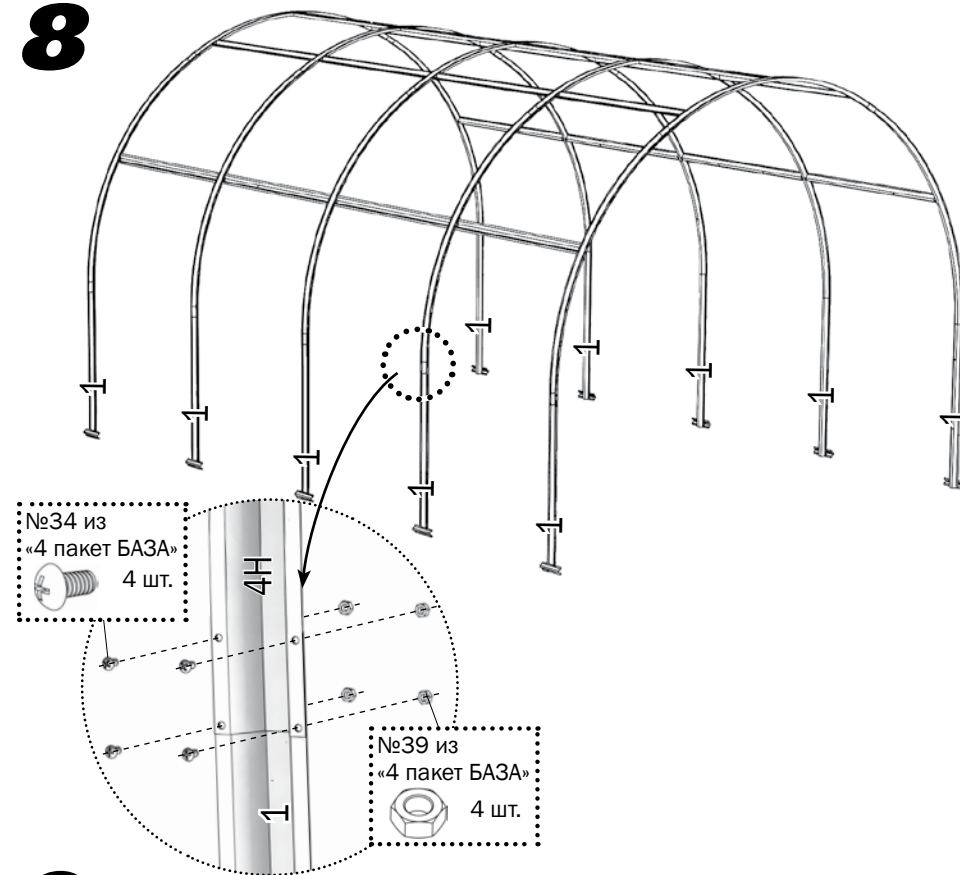
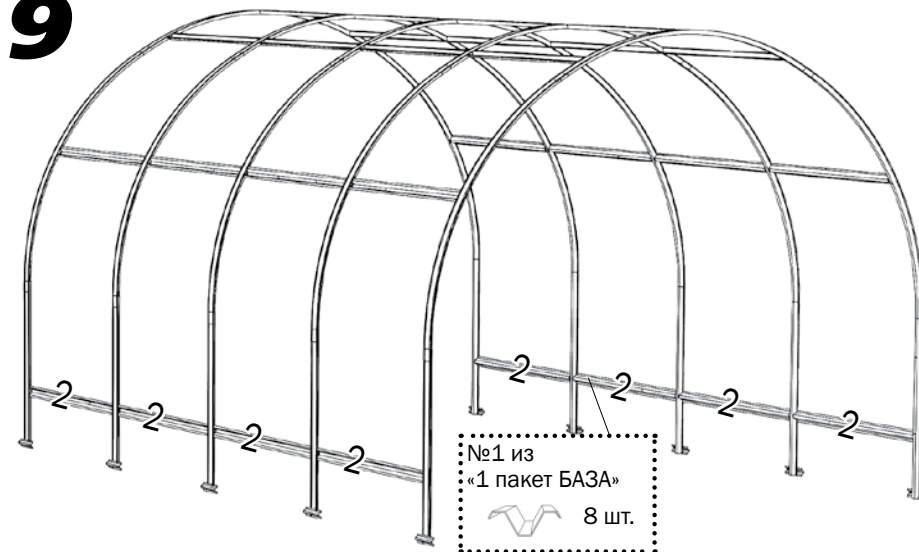


4

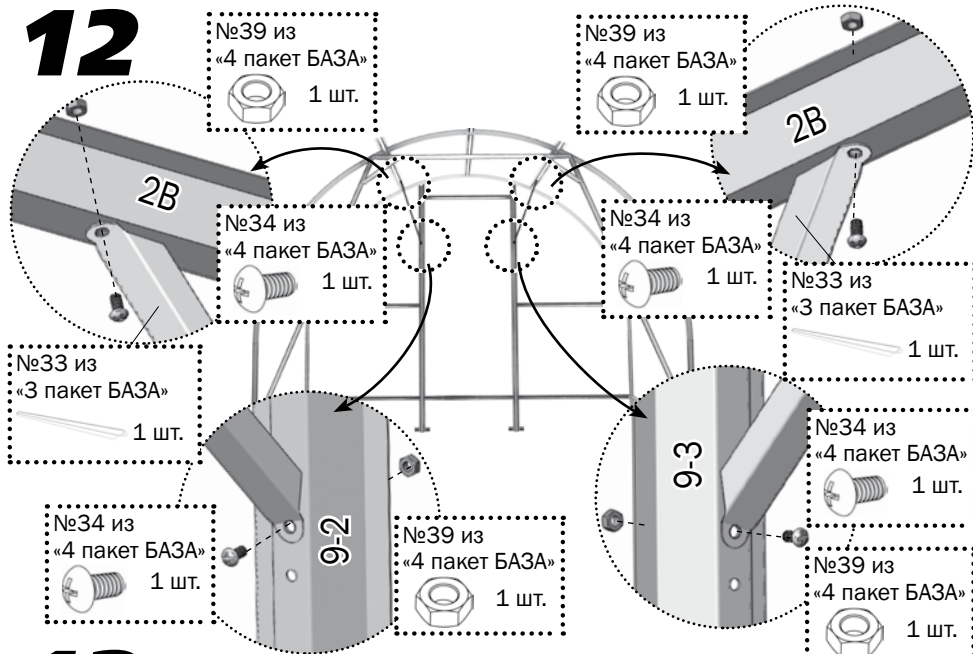


5

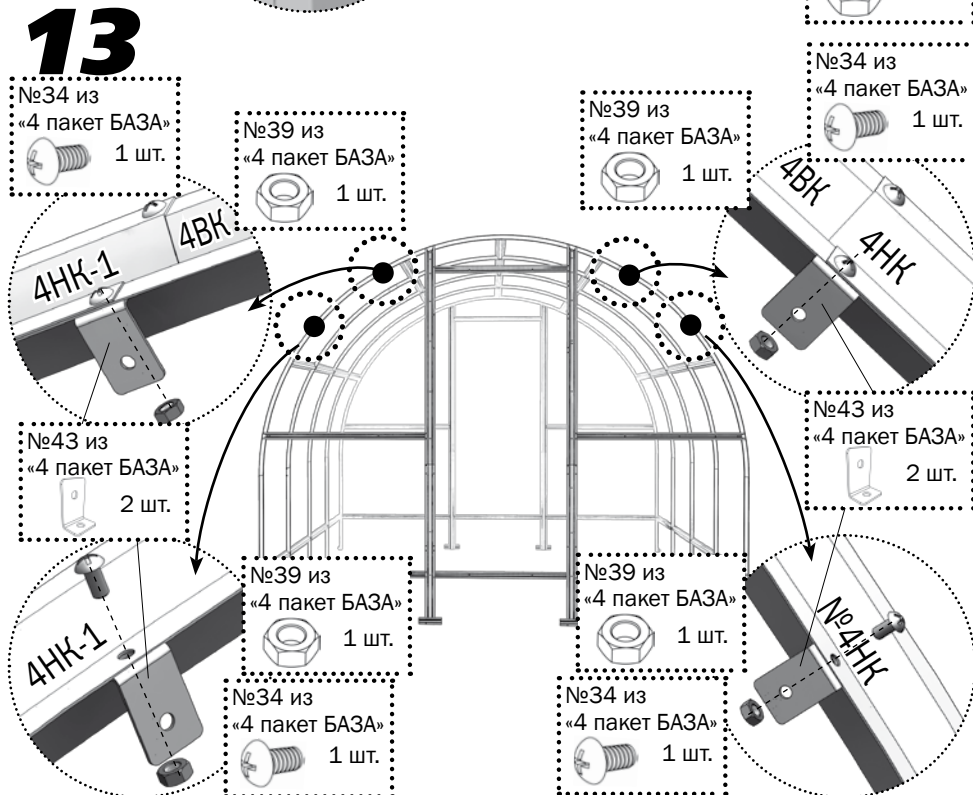


6**7****8****9**

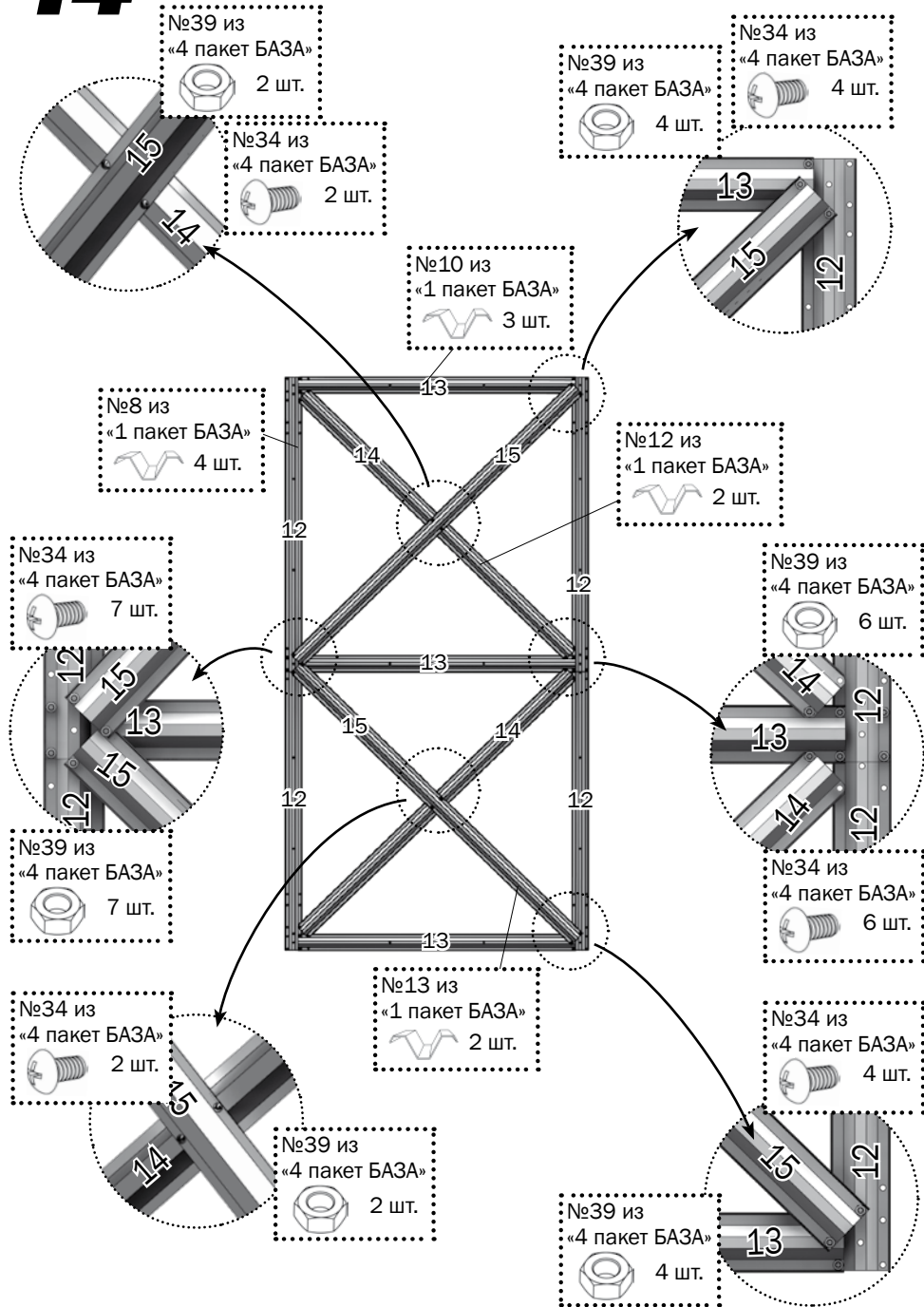
12



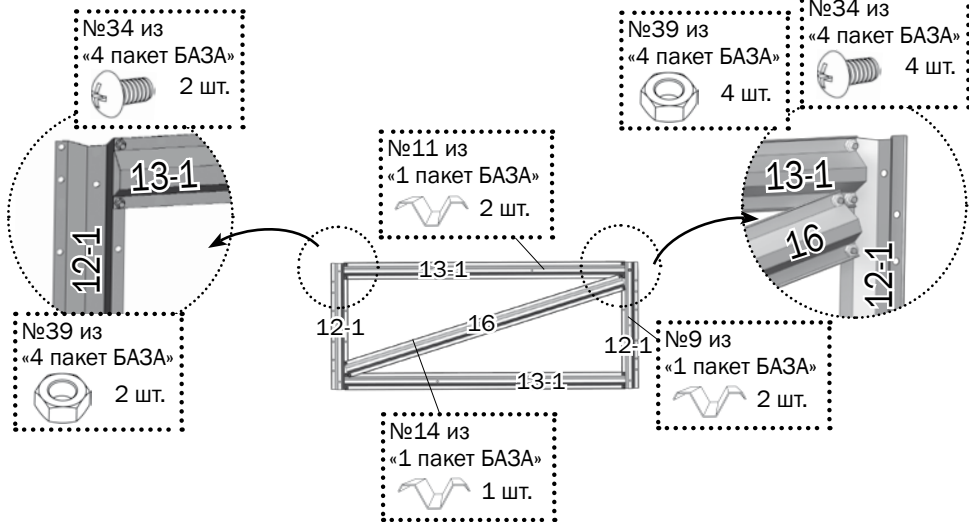
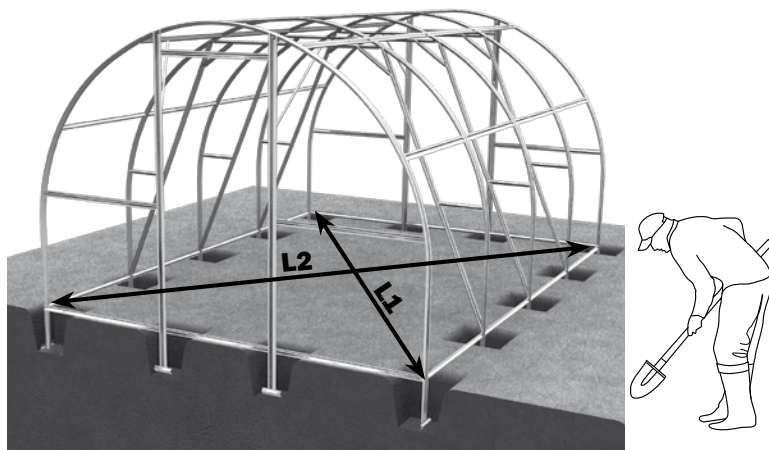
13



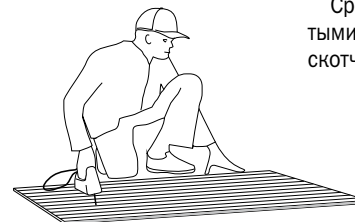
14



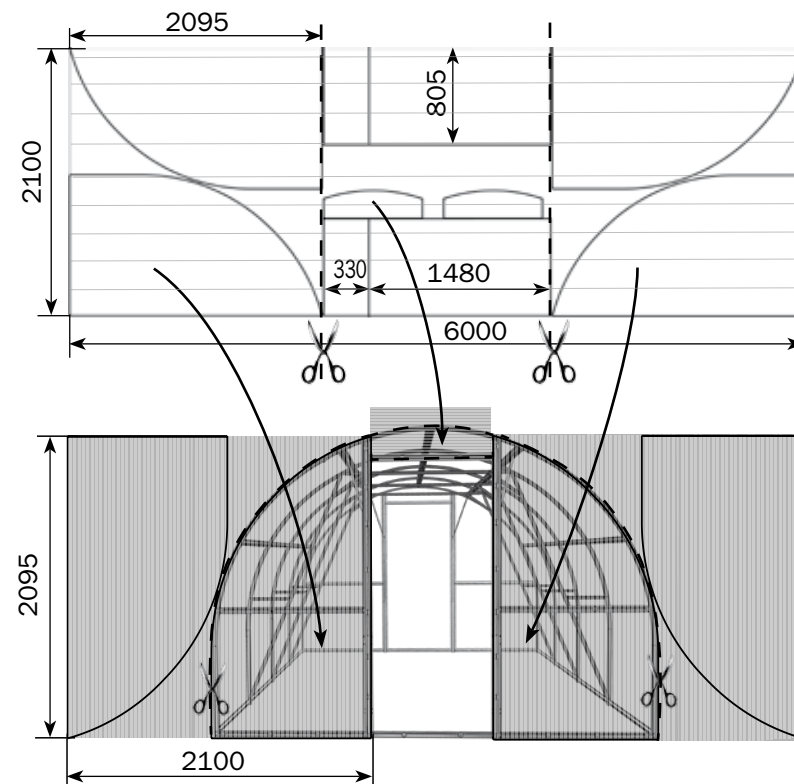
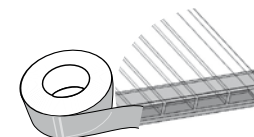
15



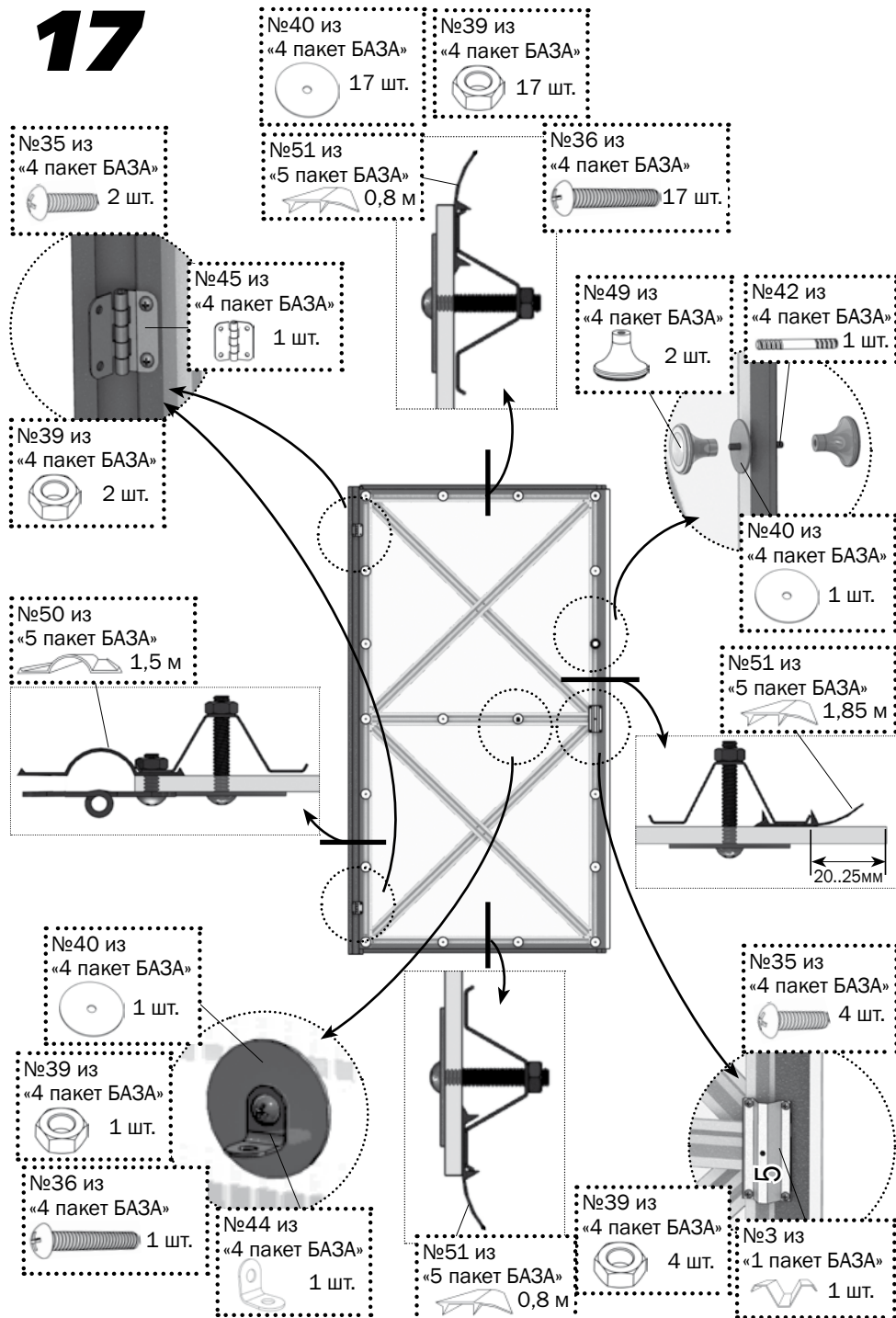
16 Сотовый поликарбонат устанавливается строго определенной стороной наружу (к солнцу), имеющей защитный слой. Защитный слой обычно имеет сторона с надписями на транспортировочной пленке. С другой стороны листа пленка прозрачная. После разметки листа, но до его резки, сделайте пометки защитной стороны листа на каждом куске: после снятия транспортировочной пленки стороны листа визуально не отличаются. Транспортировочная пленка снимается с обеих сторон непосредственно перед закреплением покрытия на каркасе.



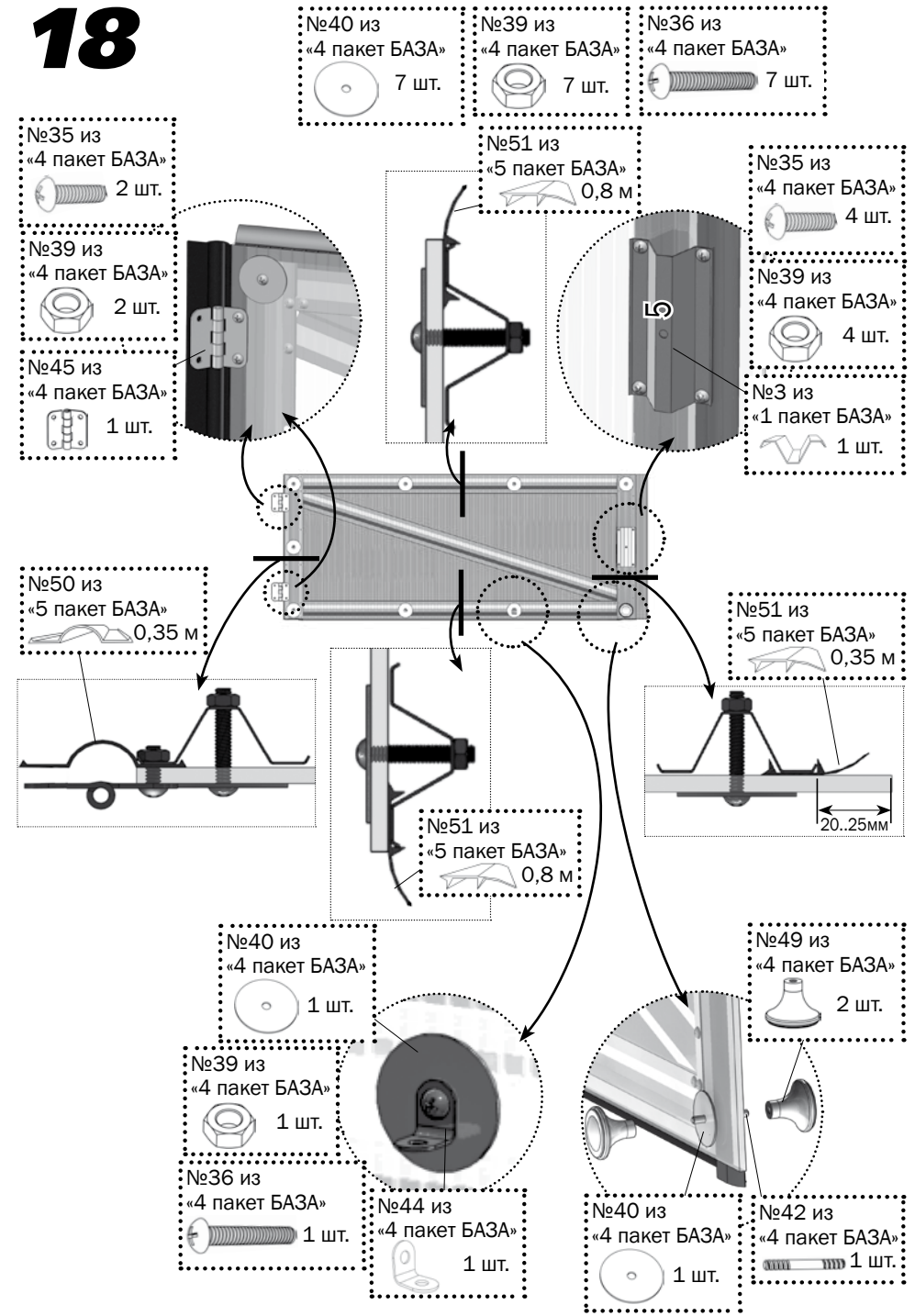
Срезы поликарбоната с открытыми сотами необходимо оклеить скотчем.



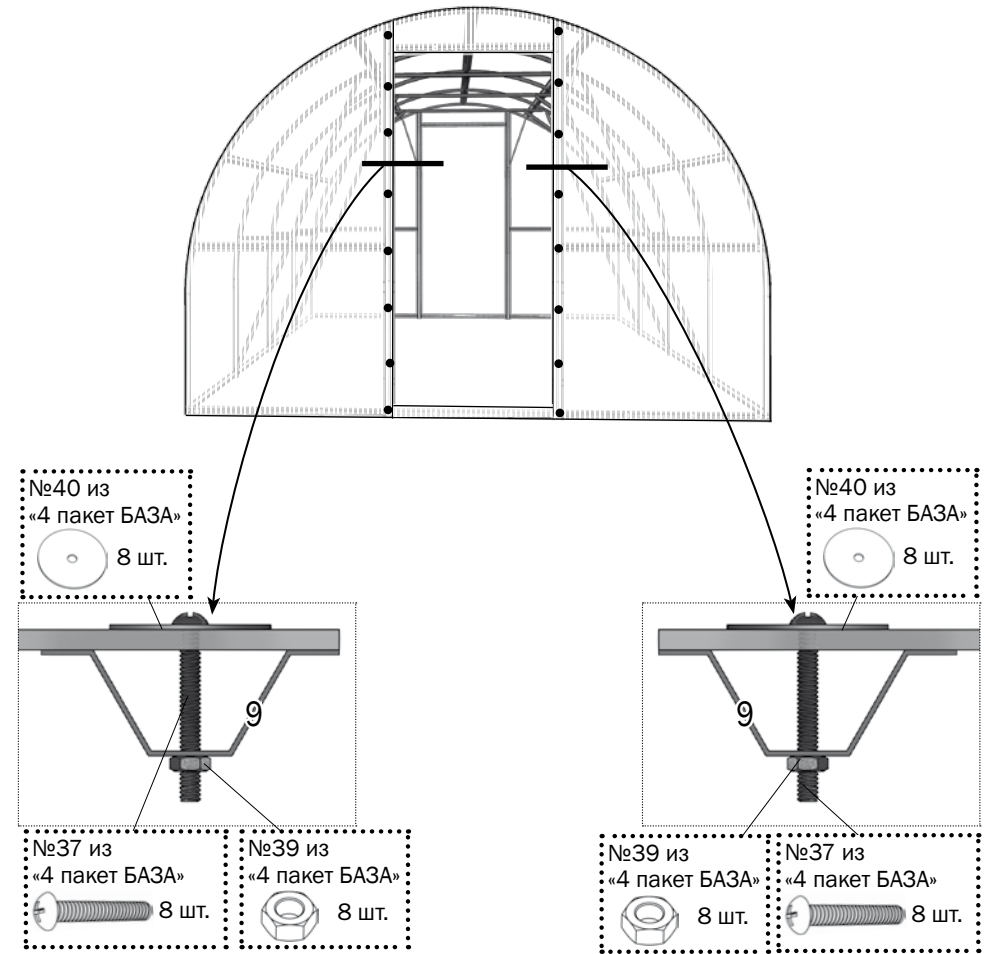
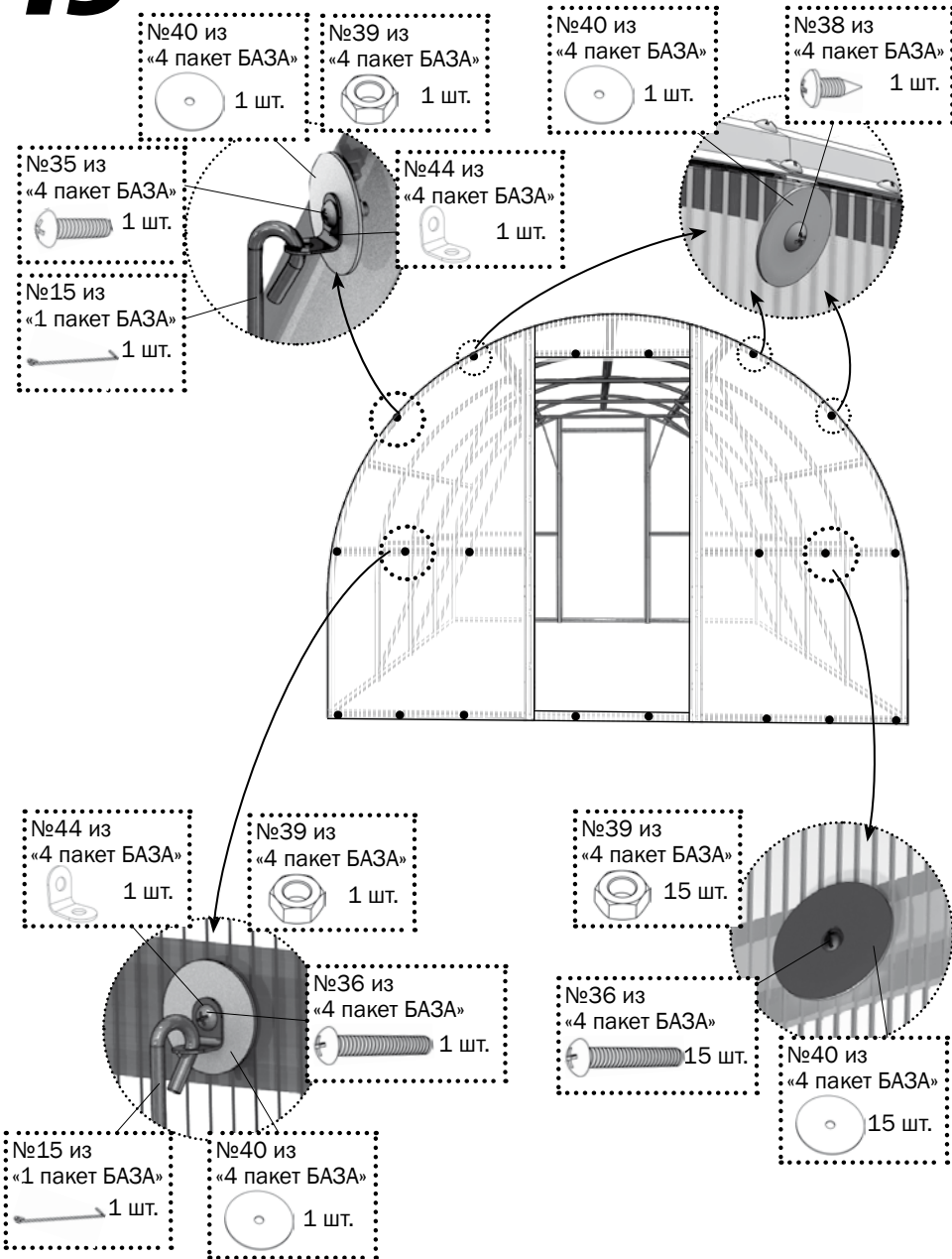
17



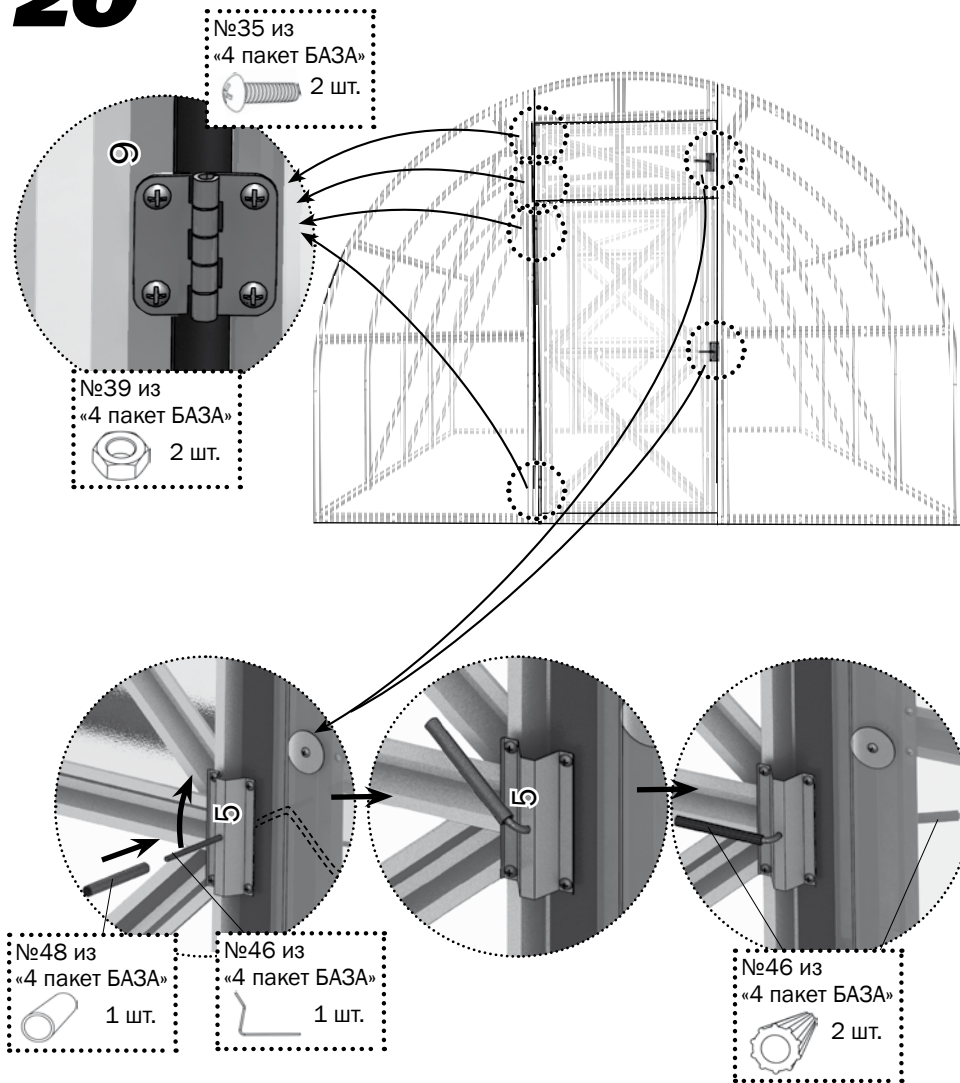
18



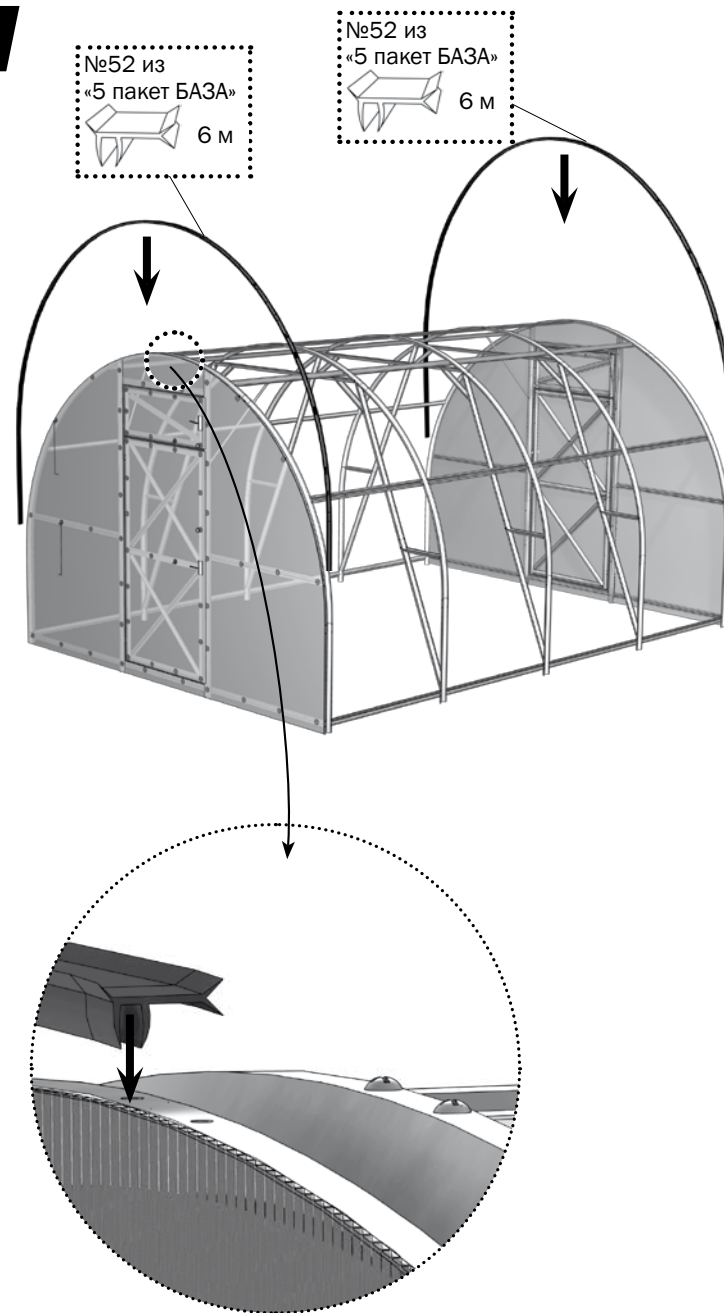
19



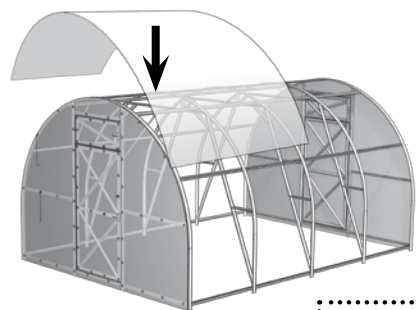
20



21

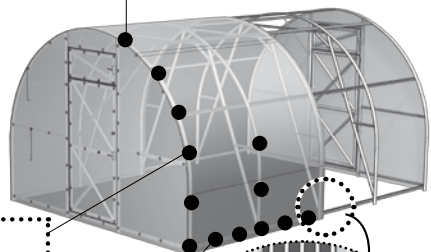


22



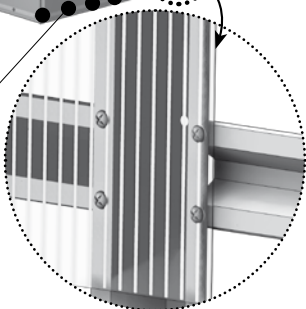
№40 из
«4 пакет БАЗА»
26 шт.

№39 из
«4 пакет БАЗА»
26 шт.

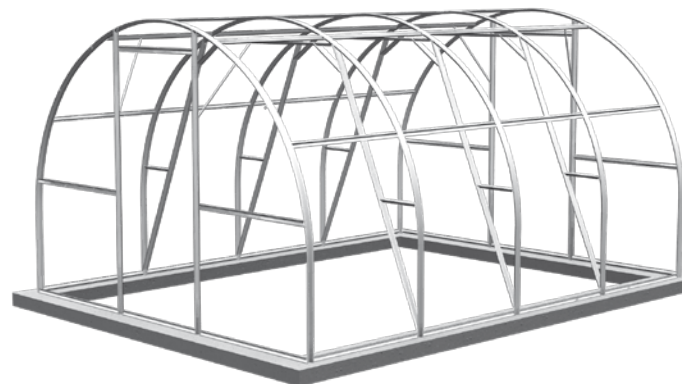


№37 из
«4 пакет БАЗА»
18 шт.

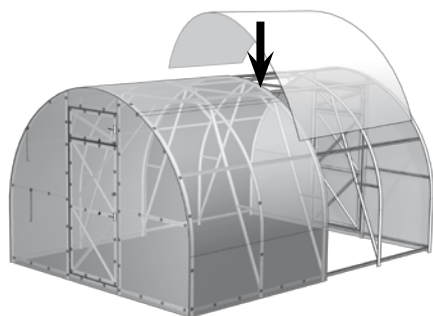
№36 из
«4 пакет БАЗА»
8 шт.



Для установки на фундамент

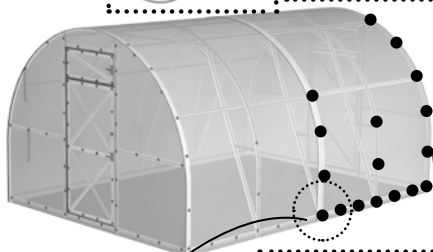


23



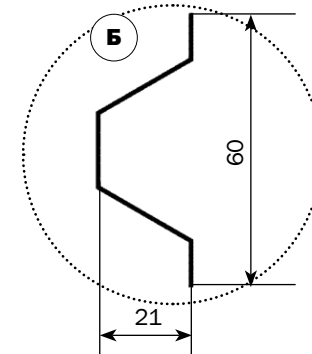
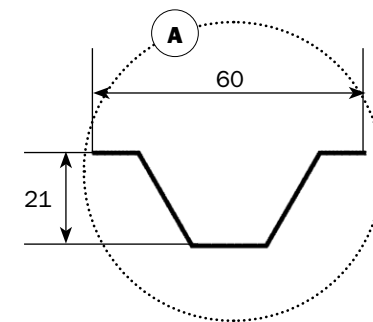
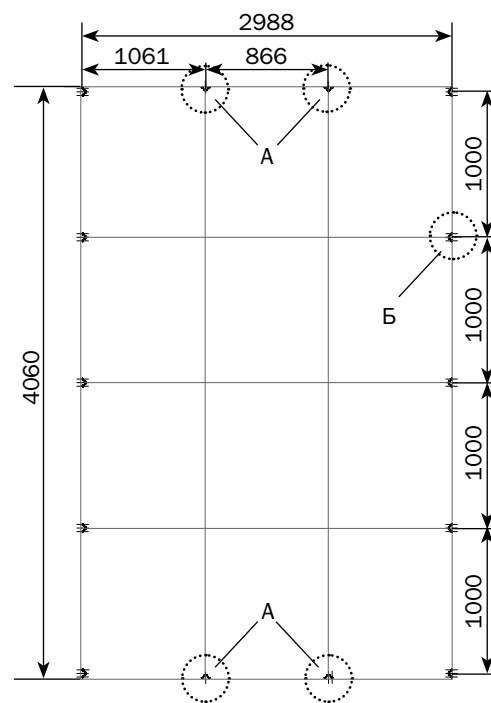
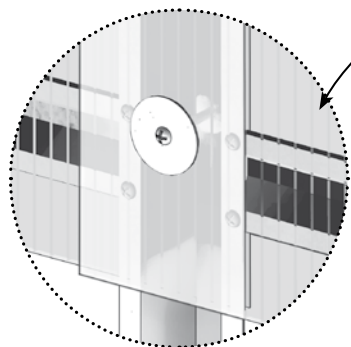
№40 из
«4 пакет БАЗА»
34 шт.

№39 из
«4 пакет БАЗА»
34 шт.



№37 из
«4 пакет БАЗА»
26 шт.

№36 из
«4 пакет БАЗА»
8 шт.





Предприятие-изготовитель:
ООО «Воля», г. Дубна Московской области.
тел/факс: 8 (495) 598-5-999
www.perchina.ru www.domflora.ru
e-mail: info@perchina.ru

Данное руководство не может быть воспроизведено в любой форме целиком или частично без письменного разрешения компании «Воля»

RU